

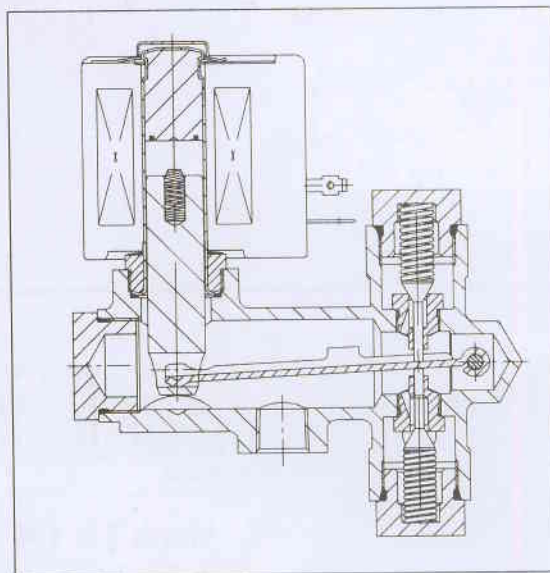
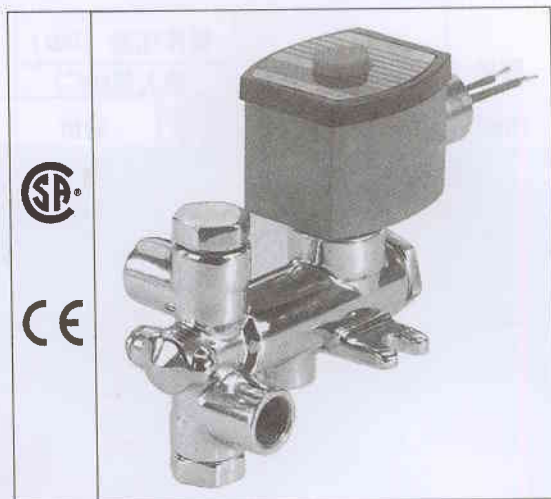
特点

- 特为大流量，高压力应用设计
- 直动式，无需最小工作压力
- 是电厂和同类应用的理想选择

结构

和介质接触的电磁阀零、部件

阀体	黄铜
阀盘	303 不锈钢 (金属)
阀座	磷青铜
阀芯管	305 不锈钢
阀芯和嵌帽	430F 不锈钢
弹簧	302 不锈钢, 17-7PH 不锈钢或铬镍合金
屏蔽线圈	铜
密封垫	NBR 腈橡胶



电气

标准线圈 绝缘等级	额定功率、功耗			备用线圈零件型号	
	W	AC		通用型	防爆型
		维持 VA	动作 VA	AC	AC
H	16.1	35	180	272810	272814
H	28.2	50	385	224195	224195

标准电压: 24, 12, 240, 480VAC, 60Hz (或 110, 220VAC, 50Hz) 订货时, 须特别注明。

线圈外壳

标准: Red-Hat II -Type1,2,3,3S,4,和 4x 防水型; Red-Hat -Type1 型
选项: Red-Hat II -Type3,3S,4,4x,6,6P,7 和 9 防爆/防水型; Red-Hat -Type3,4,4x,7 和 9 防爆/防水型 (订货时, 请在型号前加前缀“EF”) 其他可选项, 参阅可选项特点章节部分

标准环境温度范围

H 级线圈 AC: 0°C 至 59°C
详见技术章节部分

认可:

CSA 认证。满足 CE 规程。
详见技术章节部分

规格 (公制)

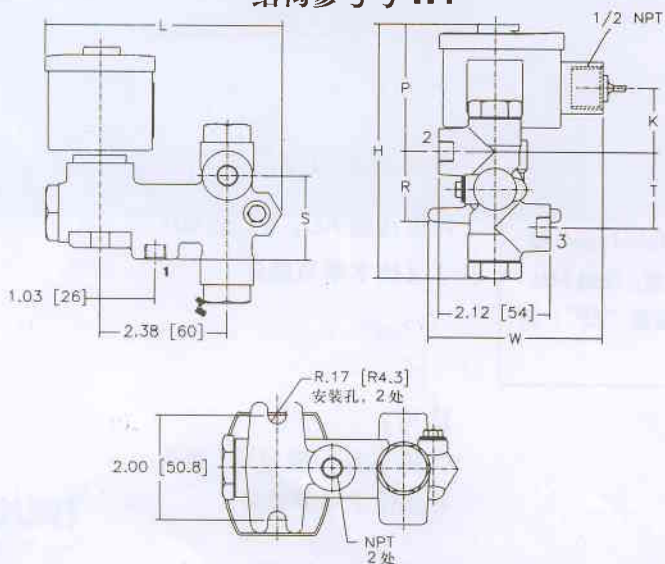
管径 (ins.)	通径 (mm)	流量 系数 (m ³ /h)	操作压差 (bar)		最高介 质温度 °C	黄铜阀体		额定功率 / 线圈绝缘 等级	
			最大值(AC)			常闭, 加前缀 "F"; 常开, 加前缀 "G"; 通用, 加前缀 "U"	型号		结构参考
			常闭/ 常开	通用	AC			AC	
1/4	.5	.39	7	3	173		8315G2	1	16.1/H
3/8	.5	.39	7	3	173		8315G3	1	16.1/H
3/8	.6	.64	7	3	173		831534	4	28.2/H
1/2	.6	.64	7	3	173		831535	4	28.2/H

尺寸 (mm)

结构 参考号		H	K	L	P	R	S	W
1	mm	124	37	113	62	34	40	84
4	mm	124	37	113	02	34	40	84

重要: 电磁阀必须垂直, 向上安装

结构参考号 1.4



流程图

